

CALEF^oN

Condensación
Línea Profesional™



3 AÑOS DE
GARANTÍA

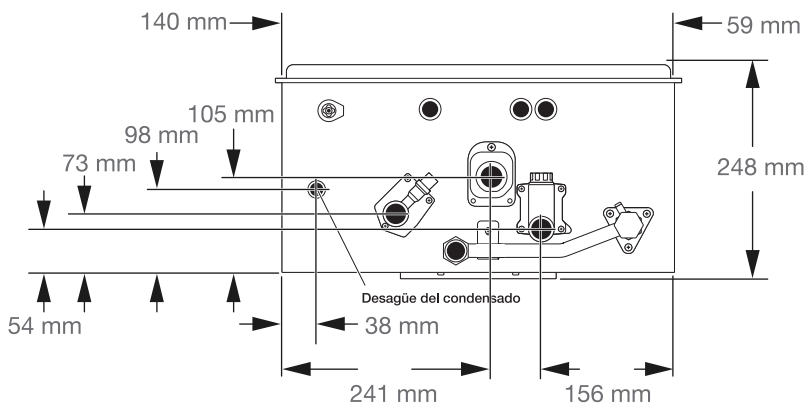
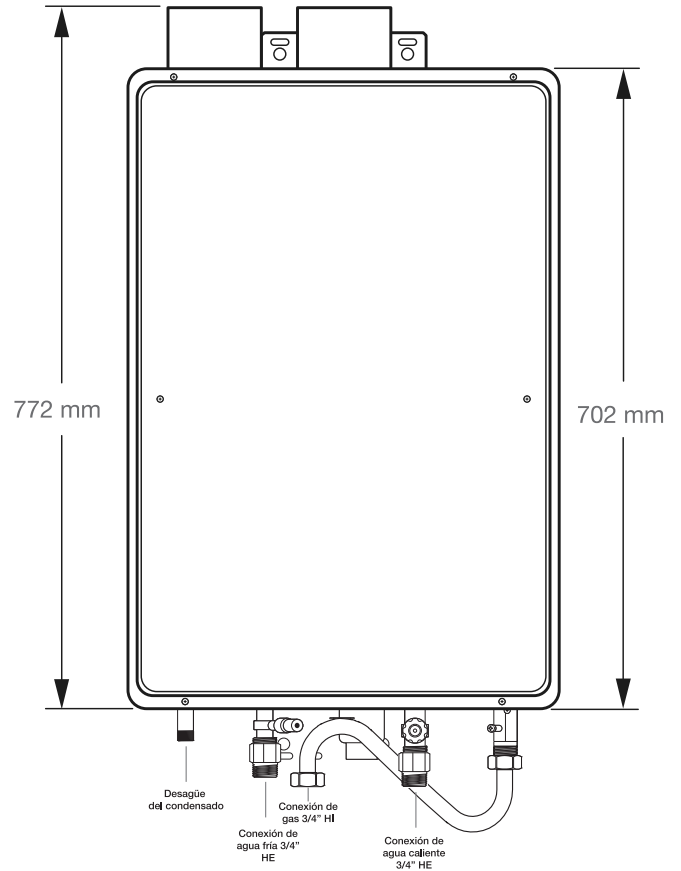
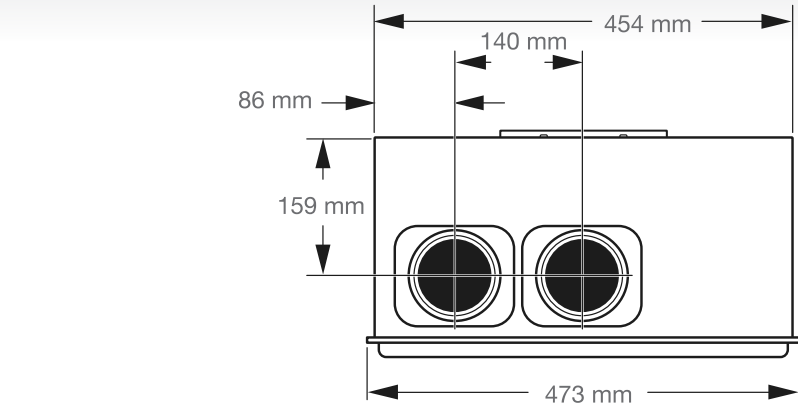
CARACTERÍSTICAS TÉCNICAS



Características Técnicas	Unidad	Modelo RTGH-95DVLP	Modelo RTGH-95DVLN
Capacidad	Litros / m ²	30	30
POTENCIA	kW	63	52,4
POTENCIA	kcal	54.000	45.000
POTENCIA	BTU / h	215.000	179.000
CALIFICACIÓN ENERGÉTICA	A / B / C / D / E	A	A
TIPO DE CÁMARA		Estanca / Condensing	Estanca / Condensing
ELEVACIÓN DE TEMPERATURA	°C	25°	25°
TIPO DE GAS	GL / GN	Gas Licuado	Gas Natural
TIPO DE ALIMENTACIÓN		Eléctrica	Eléctrica
POTENCIA ÚTIL MÍNIMA	kW	3,2	3,2
PRODUCTO DE COMBUSTIÓN	g / s	LOW Nox	LOW Nox
PRESIÓN ALIMENTACIÓN DE GAS	mbar	20 - 32	10 - 26
ROSCA CONEXIÓN GAS	(ISO 228)	G 3/4"	G 3/4"
ROSCA CONEXIÓN AGUA FRÍA	(ISO 228)	G 3/4"	G 3/4"
ROSCA CONEXIÓN AGUA CALIENTE	(ISO 228)	G 3/4"	G 3/4"
CAUDAL ENCENDIDO ACTIVACIÓN	litros / min	1,5	1,5
PRESIÓN MÍNIMA DE AGUA ENCENDIDO	kPa	97	97
PRESIÓN MÁXIMA DE AGUA	kPa	1034	1034
DIÁMETRO DUCTO EVACUACIÓN DE GASES	Pulgadas	3" (Tipo PVC)	3" (Tipo PVC)
ALTO	mm	772	772
ANCHO	mm	473	473
FONDO	mm	248	248
VOLTAJE / FRECUENCIA MÁXIMA	V / Hz	220 / 50	220 / 50
CONSUMO ELÉCTRICO	W	300	300



DIMENSIONAMIENTO



Número de Codos 90°	Longitud Máxima de Tubos Rectos 3"	Longitud Máxima de Tubos Rectos 4"
1	11.6 m	30 m
2	11.1 m	28 m
3	10.6 m	26 m
4	10.1 m	24 m
5	9.6 m	22 m
6	9.1 m	20 m

